

Artikel nr. _____ Ordre nr. _____

AKA-Danbox Boogiebox

Kunde / evt. stempel:

Dato:	Antal:	<input type="checkbox"/> Tilbud
Rekv. nr.		<input type="checkbox"/> Ordre
Leveringsdato:		
Sendes til BoxedSolutions på fax nr. 76 98 52 01 eller mail: post@danbox.dk eller salg@boxedolutions.dk		

Bemærk: Altid 227kg skuffelåge

Individuel Boogiebox

Placering:

Højre side Venstre side Andet: _____

Materiale boks:

Galvaniseret Rustfri-mat Søvands.alu.
 Rustfri-poleret Naturalu. 3mm fuldsu. alu.

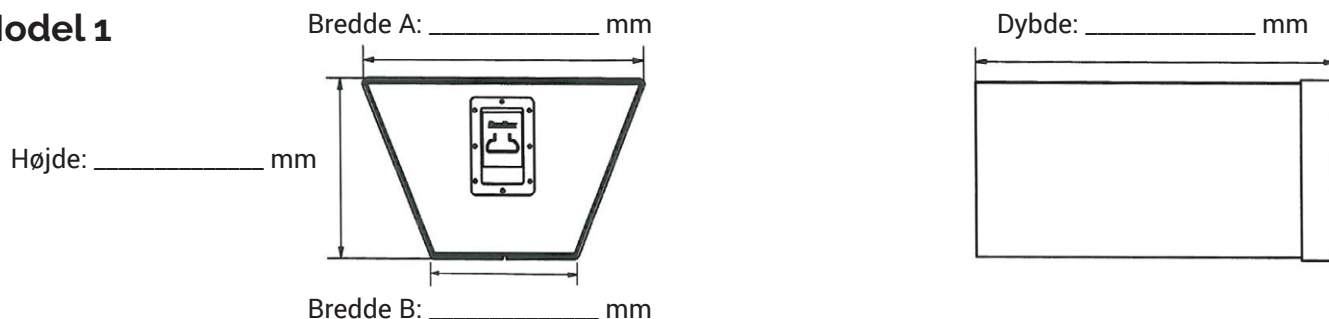
Tilbehør:

Lukker m. lås Antal ____
 Lys
 AKA - heat

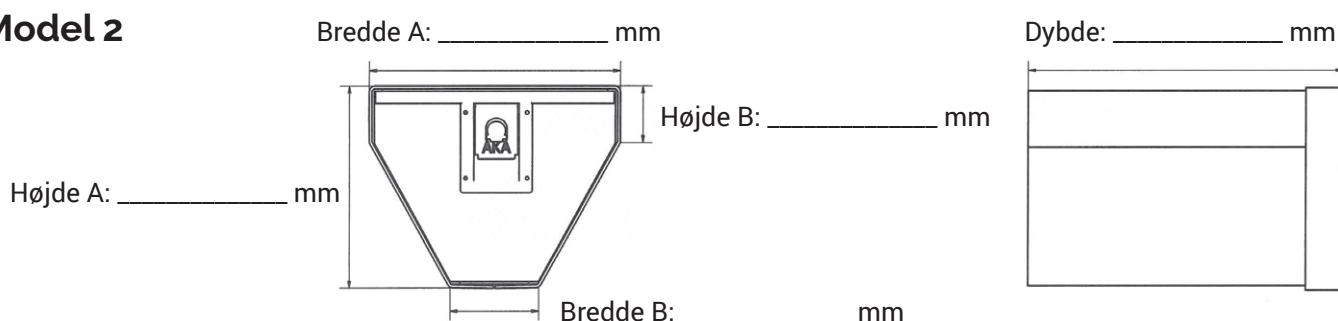
Materiale låge:

Galvaniseret Rustfri-mat Søvands.alu.
 Rustfri-poleret Naturalu.

Model 1



Model 2



Andet tilbehør eller bemærkning: _____

Boxed Solutions

Nørremarken 6, 6823 Ansager

+45 7698 5200

post@boxedolutions.dk

AKA-Danbox AIS

Nørremarken 6, 6823 Ansager

+45 7698 5206

post@danbox.dk

CVR: 19277143